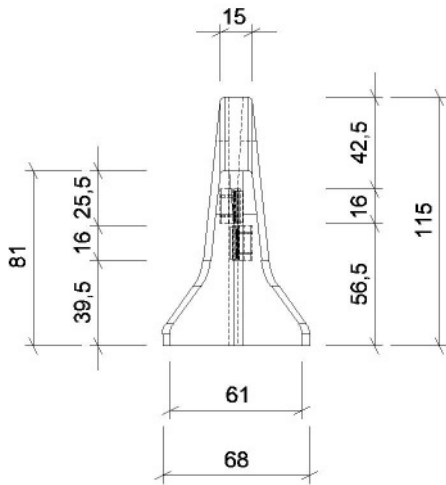
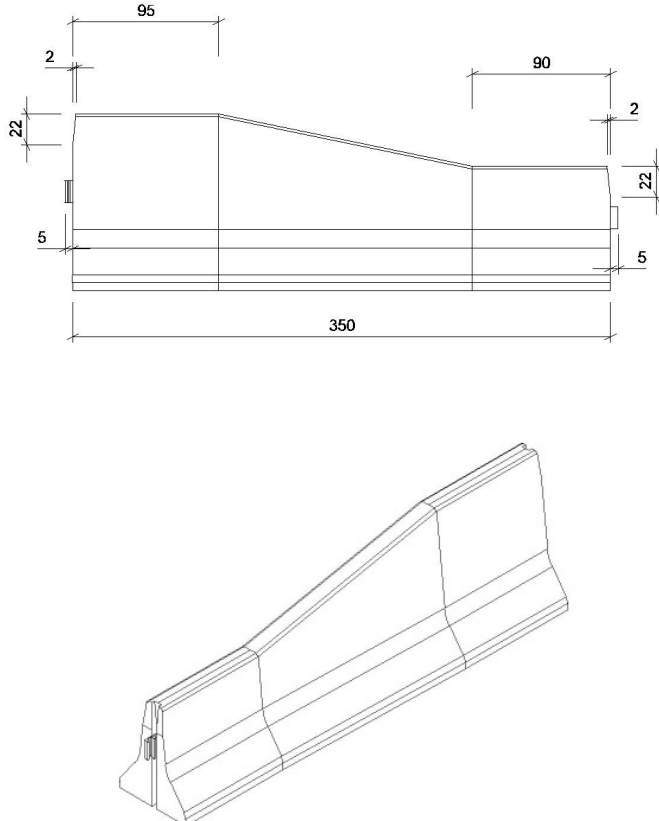


<h2 style="margin: 0;">BSW 115 2 ÜB 081 2</h2>	<p>Bauhöhe: 1,15 – 0,81 m Übergangselement 2-seitig Baubreite: 0,68 – 0,61 m Baulänge: 3,50 m Artikelnummer: BSW1152ÜB0812</p>
	

Baulänge (Versetzmaß)	3,50 m (ca. 3,51 m)
Bauhöhe	1,15 – 0,81 m
Baubreite	0,68 – 0,61 m
Gewicht	2,550 t
Betongüte	C 30 / 37 LP (B35 WueFT)
Aufhaltestufe (EN 1317)	--
Wirkungsbereichsklasse	--
Anprallheftigkeitsstufe	--
Prüfberichte (BASt/TÜV)	--
Mindestaufbaulänge (Prüflänge)	--

Ausschreibungstexte:

- Übergangselement als konstruktive, kraftschlüssige Verbindung zweier passiver Schutzeinrichtungen unterschiedlicher Querschnittsform im New-Jersey-Profil (BSW 115 2 / BSW 081 2).
- System NORDBETON, Typ „HP180“ oder gleichwertig
- Betongüte C 30 / 37 LP (B35 WueFT)
- Übergangselement 2-seitig
- Gewindeanker RD 20, Hülse Edelstahl, 2000 kg, 2 Stück je Betonschutzwand-Fertigteil
- L / H / B = 3,50 / 1,15-0,81 / 0,68-0,61 m

Zusatzausstattung:

- Retroreflektierende Elemente, mit doppelseitigen gelben Reflektoren gemäß TL-Transportable Schutzeinrichtungen 1997 und BASt-Prüfung