

Datum: 10.01.18
 Version: b
 Bearbeiter: Schm.
 Freigabe: C. Plötner
 Datei: pb 203 ka 155.hln

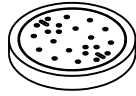
EINBAUSKIZZE

Objekt: Pufferbecken / SBR-Becken 5,9 m³
 PB 203 KA 155

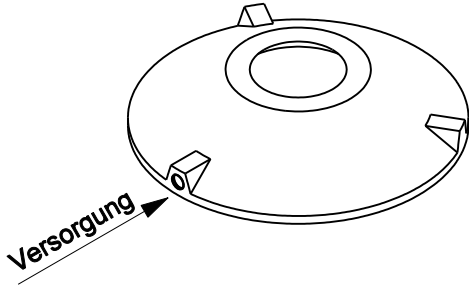
NORBETON

Betontechnik mit System

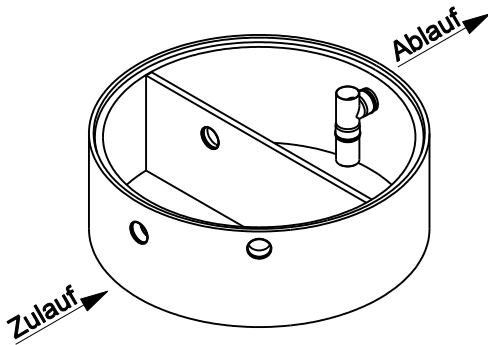
Pos. 1



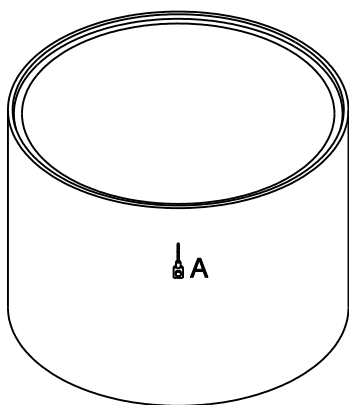
Pos. 2



Pos. 3



Pos. 4



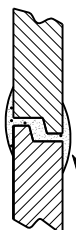
(Innen Ø 200 cm)

A = Anschlagpunkte für Einbaugeschirr

Pos.	Stück	Bezeichnung	ET cm	Gewicht ca. kg
1	1	Abdeckung		
		BG 081 11 A MB	11	94
		BG 080 13 B MB	13	95
		BG 080 17 D MB	17	169
2	1	Konus		
		KO 200 44 A 10	44	941
		KO 200 56 B 10	56	1765
		KO 200 56 D 10	56	1805
3	1	Tauchwandring TA 200 75 NG 1 - 15	75	1194
4	1	Bodenring BO 20 155 VG	155	3048

Anzahl der Fugen	3	
Gesamt (Klasse A) =	288	5277
Gesamt (Klasse B) =	302	6102
Gesamt (Klasse D) =	306	6216

Abdeckung	Nennweite	Zulauf	Ablauf	WT
Klasse A	Zu- /	-88 cm	-88 cm	190 cm
Klasse B	Ablauf	-102 cm	-102 cm	
Klasse D	DN 150	-106 cm	-106 cm	
Aus Bodenrichtung:		200 cm	200 cm	



Sichere Fugenausbildung

ACHTUNG:

Beachten Sie die Einbauhinweise auf der Rückseite!