

SAMMELGRUBE Ø 250 AUS BETONFERTIGTEILEN NACH DIN 4034

NORDBETON

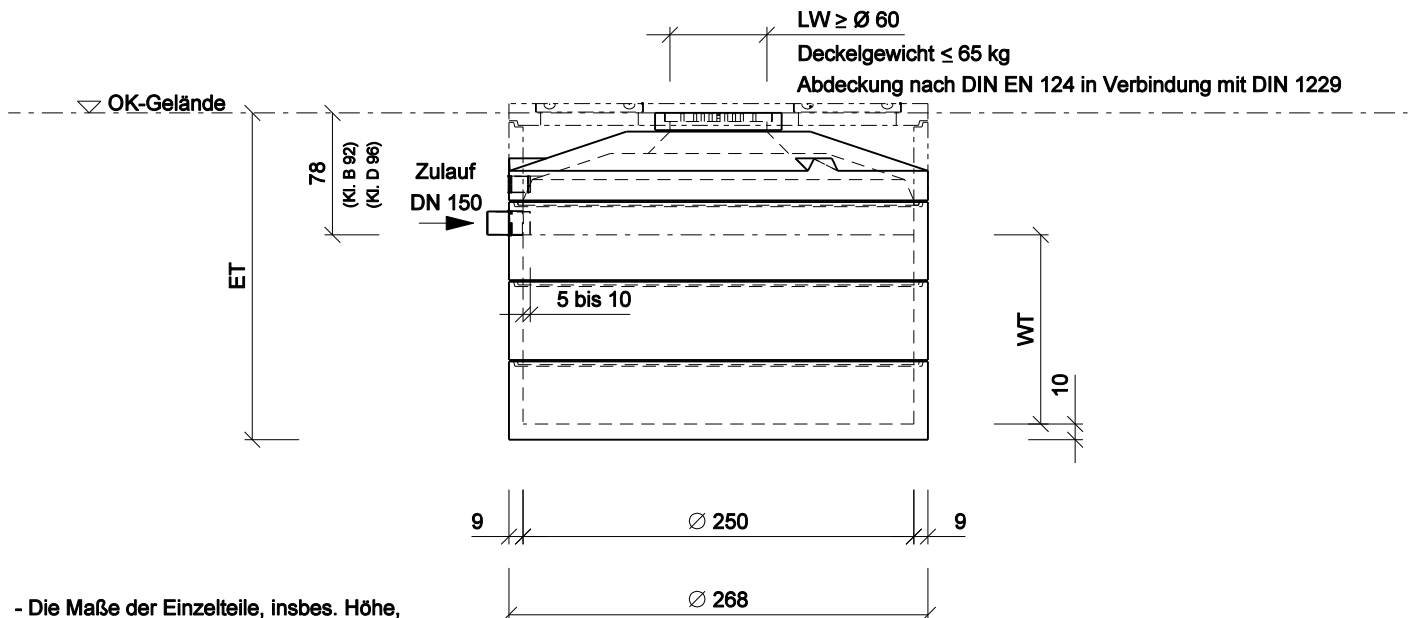
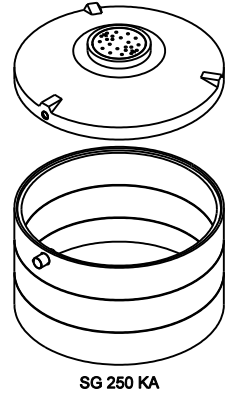
Werk Kampe
Industriestr. 2 · 26169 Friesoythe
Tel. (0 44 97) 9241-0 · Fax (0 44 97) 92 41 70

Betontechnik mit System

Bemessungstabelle: (in Konusausführung)
(Klasse A - Abdeckung)

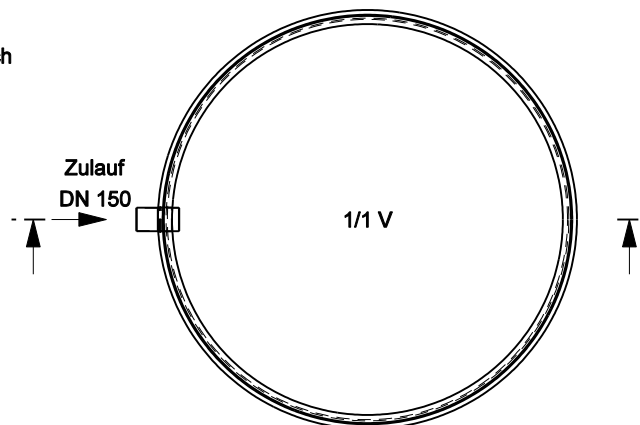
Achtung: (bei Klasse B - Abdeckung ist ET + 14 cm)
(bei Klasse D - Abdeckung ist ET + 18 cm)
(bei Platte statt Konus ET erfragen)

| x = gewählte Ausf. | Typ | Nutzinhalt m ³ | Gewicht ca. to | Innen Ø cm | ET = Einbautiefe (incl. Fugen) cm | WT = Wassertiefe cm | Nenngröße NG |
|--------------------|-----------|---------------------------|----------------|------------|-----------------------------------|---------------------|--------------|
| | SG 250 KA | 5,9 | 5,572 | 250 | 209 | 121 | 5 |
| | SG 251 KA | 7,2 | 6,002 | 250 | 234 | 146 | 7 |
| | SG 252 KA | 8,4 | 6,432 | 250 | 259 | 171 | 8 |
| | SG 253 KA | 9,7 | 6,850 | 250 | 285 | 197 | 9 |
| | SG 254 KA | 10,9 | 7,280 | 250 | 310 | 222 | 10 |
| | SG 255 KA | 12,1 | 7,710 | 250 | 335 | 247 | 12 |
| | SG 256 KA | 13,4 | 8,128 | 250 | 361 | 273 | 13 |



- Die Maße der Einzelteile, insbes. Höhe, sind örtlich vor Einbau zu überprüfen.
- Alle Fugen zwischen den Fertigteilen wasserdicht herstellen, z.B. mit NORDBETON POTTDICHT®.
- Alle Rohre nach DIN 1986 elastisch einbinden.
- Zulauf nach DIN 1986 entlüften.

Draufsicht ohne Abdeckung



_____, den _____

Antragsteller:

Maßstab 1 : 50

Technische Änderungen vorbehalten!

| | | | | |
|-------------|----------|----------|-------------|------------|
| U | ⊕ | | | |
| Datei: | Datum: | Version: | Bearbeiter: | Freigabe: |
| sg Ø250.dgn | 13.10.17 | c | Schm. | C. Plötner |