

DREIKAMMER - ANLAGE EINBEHÄLTER Ø 250 AUS BETONFERTIGTEILEN

NORDBETON

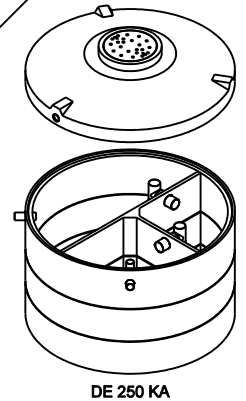
Werk Kampe
Industriestr. 2 · 26169 Friesoythe
Tel. (0 44 97) 9241-0 · Fax (0 44 97) 92 41 70

Betontechnik mit System

Bemessungstabelle: (in Konusausführung)
(Klasse A - Abdeckung)

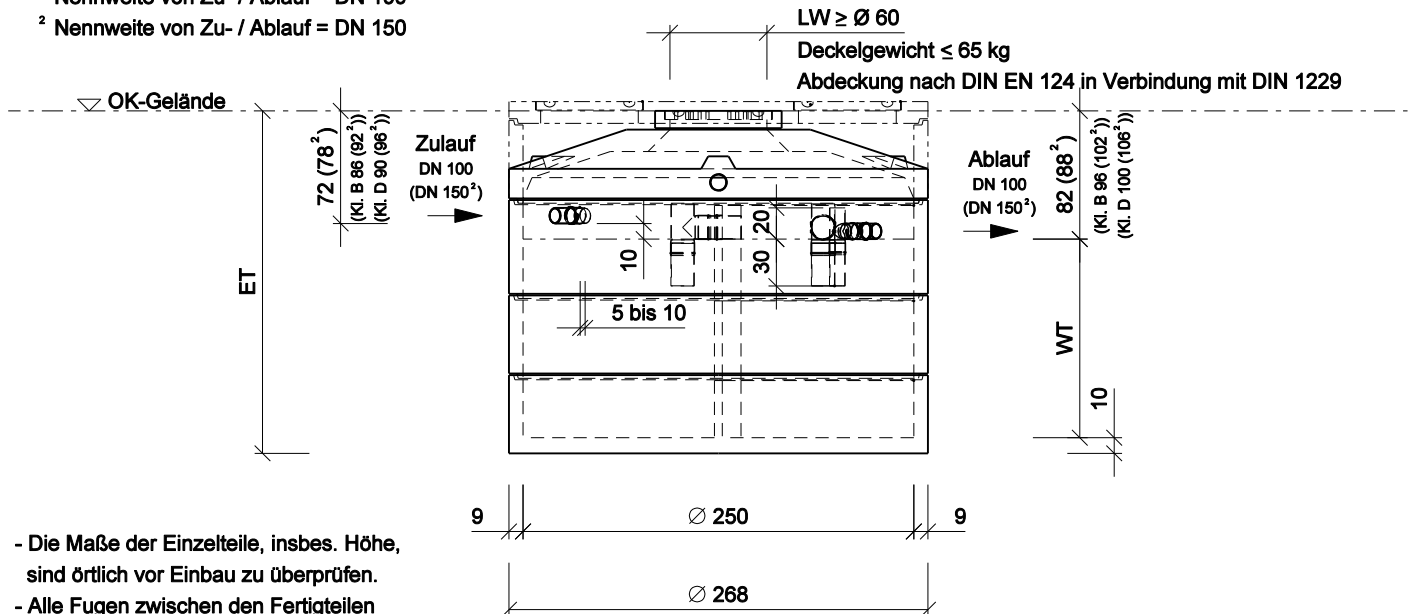
Achtung: (bei Klasse B - Abdeckung ist ET + 14 cm)
(bei Klasse D - Abdeckung ist ET + 18 cm)
(bei Platte statt Konus ET erfragen)

X = gewählte Ausf.	Typ	Nutzhalt m ³	Gewicht ca. to	Innen Ø cm	ET = Einbautiefe (incl. Fugen) cm	WT = Wassertiefe cm	Nenngröße NG
	DE 250 KA ¹	6,0	6,429	250	219	127	6
	DE 251 KA ²	6,9	6,974	250	244	146	6
	DE 252 KA ²	8,1	7,507	250	270	172	8
	DE 253 KA ²	9,3	8,055	250	295	197	9
	DE 254 KA ²	10,5	8,603	250	320	222	10
	DE 255 KA ²	11,7	9,136	250	346	248	11



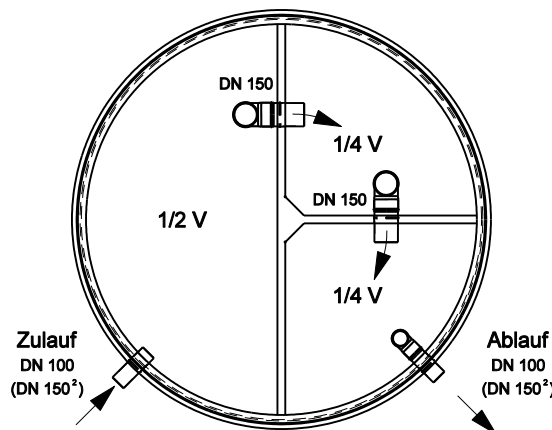
¹ Nennweite von Zu- / Ablauf = DN 100

² Nennweite von Zu- / Ablauf = DN 150



- Die Maße der Einzelteile, insbes. Höhe, sind örtlich vor Einbau zu überprüfen.
- Alle Fugen zwischen den Fertigteilen wasserdicht herstellen, z.B. mit NORDBETON POTTDICHT®.
- Alle Rohre nach DIN 1986 elastisch einbinden.
- Zulauf nach DIN 1986 entlüften.
- Die Kennzeichnung gem. DIN EN 12566-3 erfolgt durch den Hersteller des Techniksatzes!

Draufsicht ohne Abdeckung



_____, den _____

Antragsteller:

Maßstab 1 : 50

Technische Änderungen vorbehalten!

Datei:	Datum:	Version:	Bearbeiter:	Freigabe:
de Ø250.dgn	18.10.17	d	Schm.	C. Plötner

