

DREIKAMMER - ANLAGE ZWEIBEHÄLTER Ø 200 AUS BETONFERTIGTEILEN VERSION: HOHER BODEN 155 cm

NORBETON

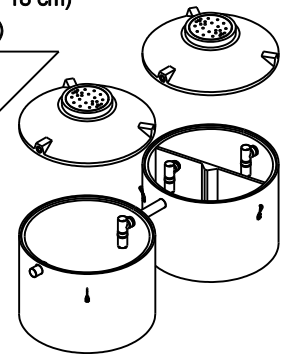
Werk Kampe
Industriestr. 2 · 26169 Friesoythe
Tel. (0 44 97) 9241-0 · Fax (0 44 97) 92 41 70

Betontechnik mit System

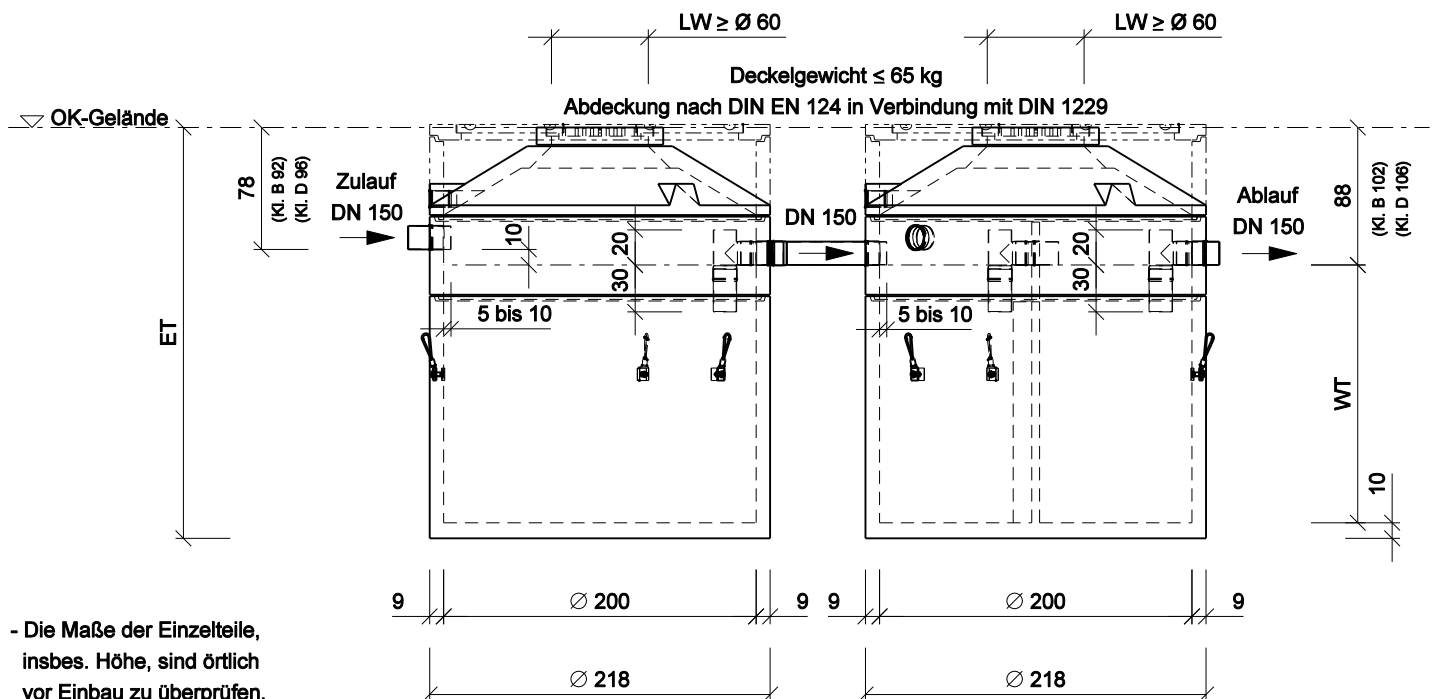
Bemessungstabelle: (in Konusausführung)
(Klasse A - Abdeckung)

Achtung: (bei Klasse B - Abdeckung ist ET + 14 cm)
(bei Klasse D - Abdeckung ist ET + 18 cm)
(bei Platte statt Konus ET erfragen)

x = gewählte Ausf.	Typ	Nutzhalt m³	Gewicht ca. to	Innen Ø cm	ET = Einbautiefe (incl. Fugen) cm	WT = Wassertiefe cm	Nenngröße NG
	DZ 200 KA 155 - 15	7,0	8,573	200	212	114	7
	--	--	--	--	--	--	--
	DZ 202 KA 155	10,2	10,058	200	263	165	10
	DZ 203 KA 155	11,7	10,807	200	288	190	11

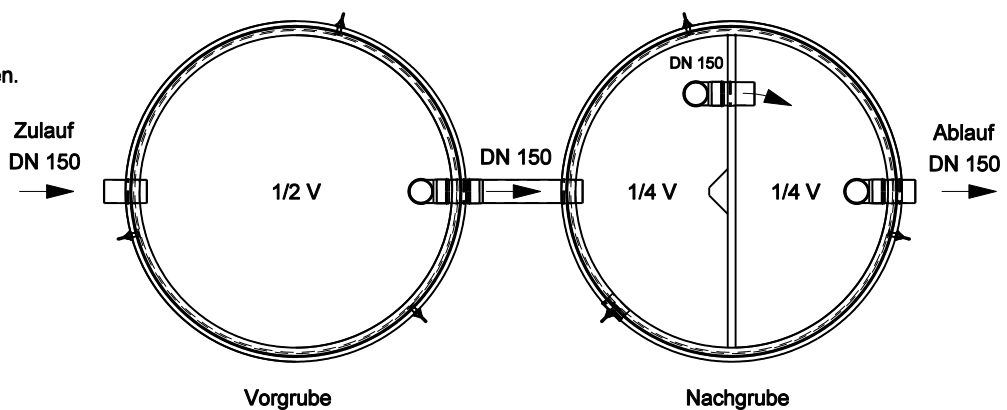


DZ 200 KA 155 - 15



- Die Maße der Einzelteile, insbes. Höhe, sind örtlich vor Einbau zu überprüfen.
- Alle Fugen zwischen den Fertigteilen wasserdicht herstellen, z.B. mit NORDBETON POTTDICHT®.
- Alle Rohre nach DIN 1986 elastisch einbinden.
- Zulauf nach DIN 1986 entlüften.
- Die Kennzeichnung gem. DIN EN 12566-3 erfolgt durch den Hersteller des Technisatzes!

Draufsicht ohne Abdeckung



_____, den _____
Antragsteller:

Maßstab 1 : 50

Technische Änderungen vorbehalten!

Datei:	Datum:	Version:	Bearbeiter:	Freigabe:
dz Ø200 hb 155.dgn	01.01.17	a	Schm.	C. Plötner

