

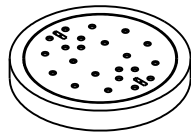
Datum: 11.01.18
 Version: d
 Bearbeiter: Schm.
 Freigabe: C. Plötner
 Datei: de 200 ka 113.dgn

EINBAUSKIZZE

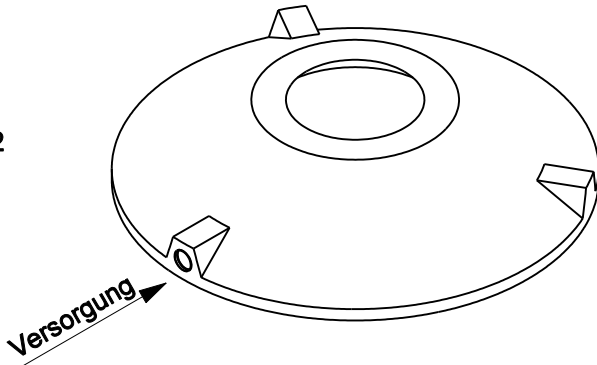


Objekt: Dreikammeranlage Einbehälter 3,8 m³
 (DE 200 KA 1) DE 200 KA 113

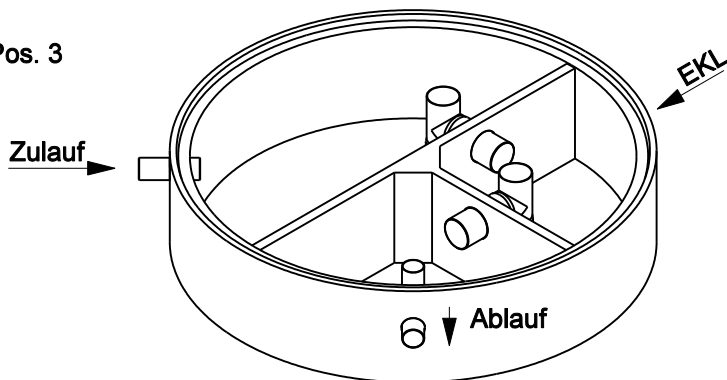
Pos. 1



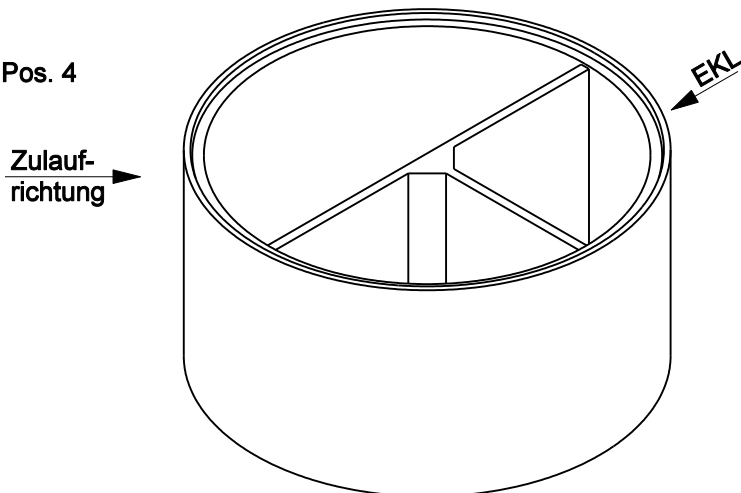
Pos. 2



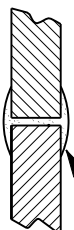
Pos. 3



Pos. 4



(Innen Ø 200 cm)



Sichere Fugenausbildung

Pos.	Stück	Bezeichnung	ET cm	Gewicht ca. kg
1	1	Abdeckung		
		BG 081 11 A MB	11	94
		BG 080 13 B MB	13	95
		BG 080 17 D MB	17	169
2	1	Konus		
		KO 200 44 A 10	44	941
		KO 200 56 B 10	56	1765
		KO 200 56 D 10	56	1805
3	1	Tauchwandring TA 200 50 DE 10	50	862
4	1	Bodenring BO 20 113 VE	113	2830
Anzahl der Fugen			3	
Gesamt (Klasse A) =			221	4727
Gesamt (Klasse B) =			235	5552
Gesamt (Klasse D) =			239	5666

Abdeckung	Nennweite	Zulauf	Ablauf	WT
Klasse A	Zu- /	-72 cm	-82 cm	129 cm
Klasse B	Ablauf	-86 cm	-96 cm	
Klasse D	DN 100	-90 cm	-100 cm	
Aus Bodenrichtung:		149 cm	139 cm	

ACHTUNG:

1. Beachten Sie die Einbauhinweise auf der Rückseite!
2. Beim Einbau auf Einbaukennlinien (EKL) achten.