

Datum: 11.01.18
 Version: c
 Bearbeiter: Schm.
 Freigabe: C. Plötner
 Datei: de 253 ka 155.dgn

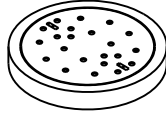
EINBAUSKIZZE

Objekt: Dreikammeranlage Einbehälter 8,9 m³
 DE 253 KA 155

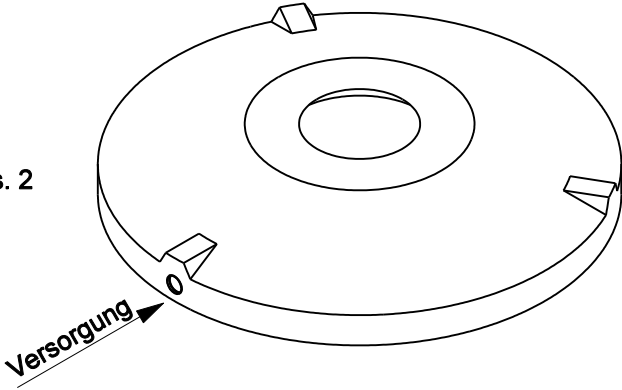
NORDBETON

Betontechnik mit System

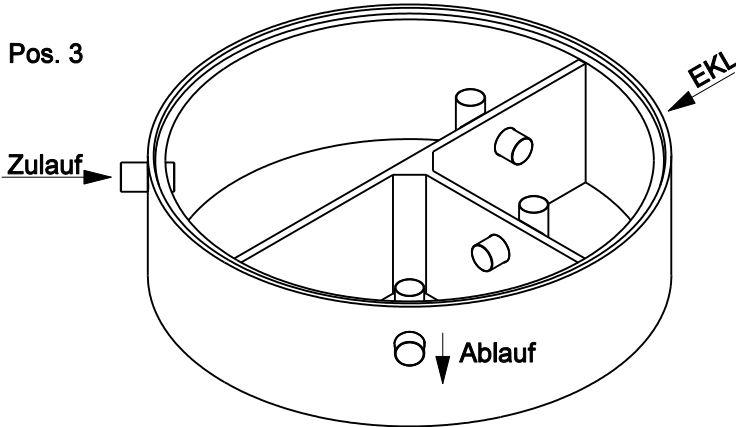
Pos. 1



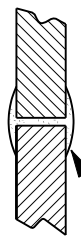
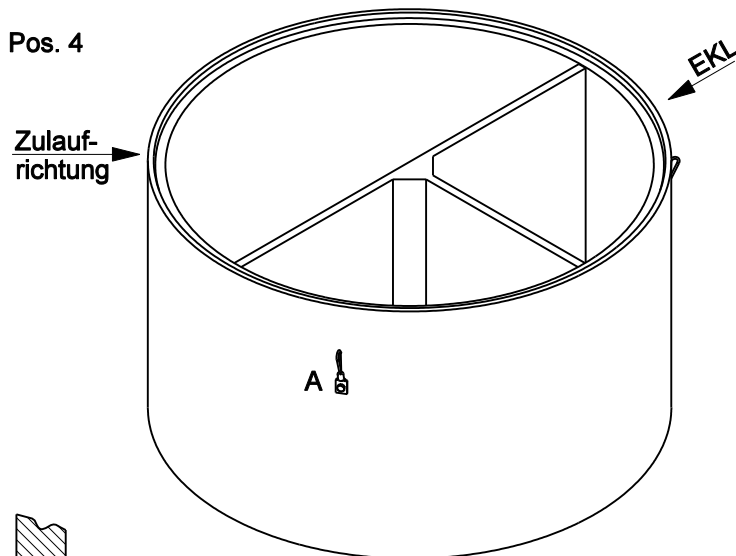
Pos. 2



Pos. 3



Pos. 4



(Innen Ø 250 cm)

A = Anschlagpunkte für Einbaugeschirr

Sichere Fugenausbildung

| Pos. | Stück | Bezeichnung | ET cm | Gewicht ca. kg |
|------|-------|----------------------------------|-------|----------------|
| 1 | 1 | Abdeckung | | |
| | | BG 081 11 A MB | 11 | 94 |
| | | BG 080 13 B MB | 13 | 95 |
| | | BG 080 17 D MB | 17 | 169 |
| 2 | 1 | Konus | | |
| | | KO 250 44 A 10 | 44 | 1676 |
| | | KO 250 56 B 10 | 56 | 2620 |
| | | KO 250 56 D 10 | 56 | 2687 |
| 3 | 1 | Tauchwandring TA 250 75 DE 15 | 75 | 1614 |
| 4 | 1 | Bodenring BO 25 155 VE | 155 | 4740 |

| | | |
|---------------------|-----|------|
| Anzahl der Fugen | 3 | |
| Gesamt (Klasse A) = | 288 | 8124 |
| Gesamt (Klasse B) = | 302 | 9069 |
| Gesamt (Klasse D) = | 306 | 9210 |

| Abdeckung | Nennweite | Zulauf | Ablauf | WT |
|--------------------|-----------|--------|---------|--------|
| Klasse A | Zu- / | -78 cm | -88 cm | 190 cm |
| Klasse B | Ablauf | -92 cm | -102 cm | |
| Klasse D | DN 150 | -96 cm | -106 cm | |
| Aus Bodenrichtung: | | 210 cm | 200 cm | |

ACHTUNG:

1. Beachten Sie die Einbauhinweise auf der Rückseite!
2. Beim Einbau auf Einbaukennlinien (EKL) achten.