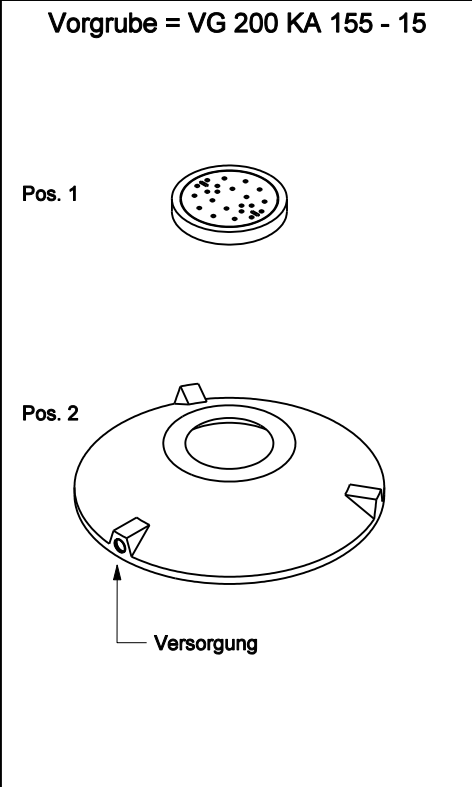


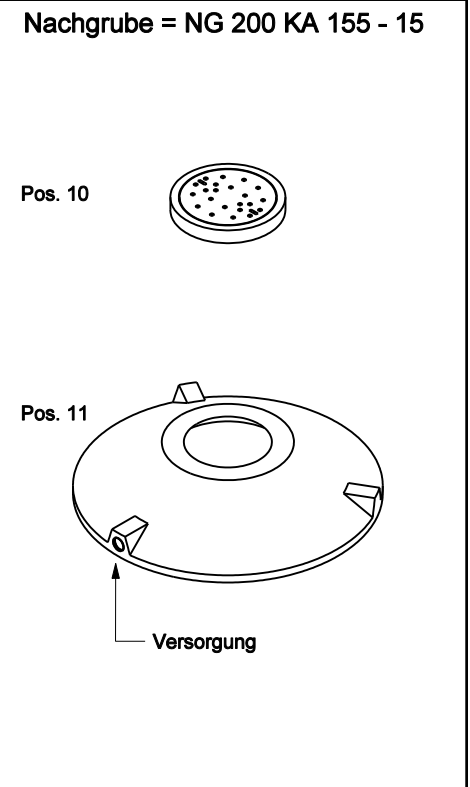
Datum: 11.01.19
 Version: b
 Bearbeiter: Schm.
 Freigabe: C. Plötner
 Datei: de 200 ka 155-15

EINBAUSKIZZE

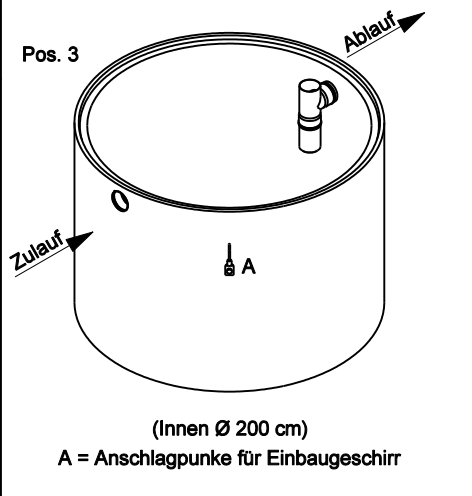
Objekt: Dreikammeranlage Zweibehälter 7,0 m³
 DZ 200 KA 155 - 15



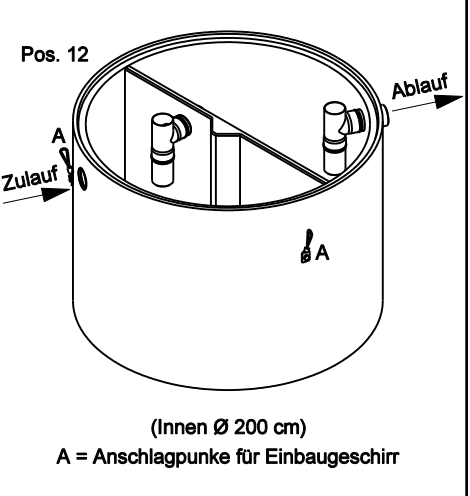
Pos.	Stück	Bezeichnung	ET cm	Gewicht ca. kg
Vorgrube = VG				
1	1	Abdeckung		
		BG 081 11 A MB	11	94
		BG 080 13 B MB	13	95
		BG 080 17 D MB	17	169
2	1	Konus		
		KO 200 44 A 10	44	941
		KO 200 56 B 10	56	1765
		KO 200 56 D 10	56	1805
3	1	Boden-/Tauchwandring BO TA 20 155 VG 15	155	3040



Anzahl der Fugen			2	
Gesamt VG (Klasse A) =			212	4075
Gesamt VG (Klasse B) =			226	4900
Gesamt VG (Klasse D) =			230	5014

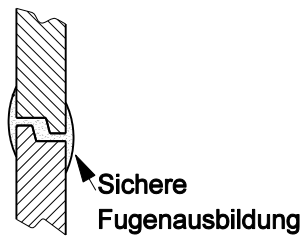


Pos.	Stück	Bezeichnung	ET cm	Gewicht ca. kg
Nachgrube = NG				
10	1	Abdeckung		
		BG 081 11 A MB	11	94
		BG 080 13 B MB	13	95
		BG 080 17 D MB	17	169
11	1	Konus		
		KO 200 44 A 10	44	941
		KO 200 56 B 10	56	1765
		KO 200 56 D 10	56	1805
12	1	Boden-/Tauchwandring BO TA 20 155 NG 15	155	3463



Anzahl der Fugen			2	
Gesamt NG (Klasse A) =			212	4498
Gesamt NG (Klasse B) =			226	5323
Gesamt NG (Klasse D) =			230	5437

Gesamt VG + NG (Klasse A) =	8573
Gesamt VG + NG (Klasse B) =	10223
Gesamt VG + NG (Klasse D) =	10451



ACHTUNG:
 1. Beachten Sie die Einbauhinweise auf der Rückseite!
 2. Beim Einbau auf Einbaukennlinien (EKL) achten.