

Datum: 11.01.19
 Version: b
 Bearbeiter: Schm.
 Freigabe: C. Plötner
 Datei: dz 203 ka 155.dgn

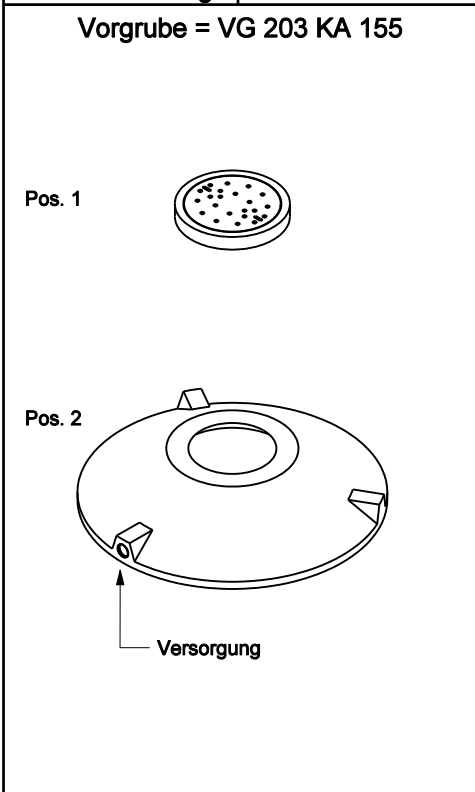
EINBAUSKIZZE

Objekt: Dreikammeranlage Zweibehälter 11,7 m³

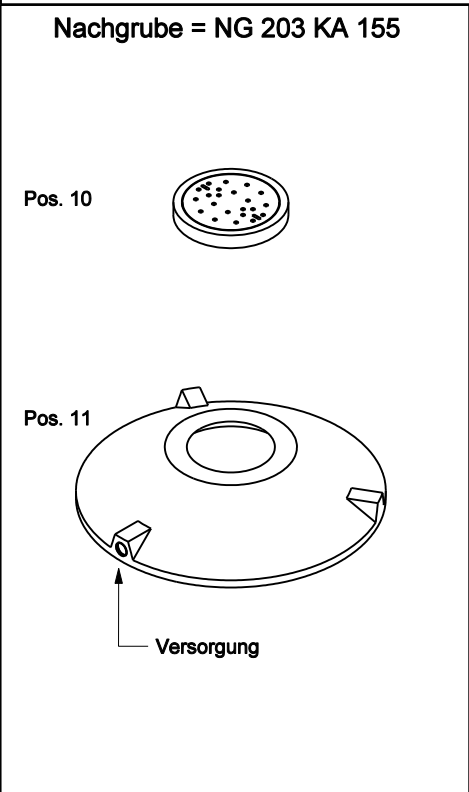
DZ 203 KA 155

NORDBETON

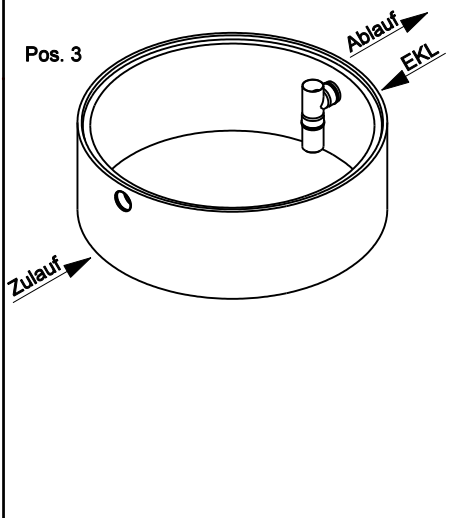
Betontechnik mit System



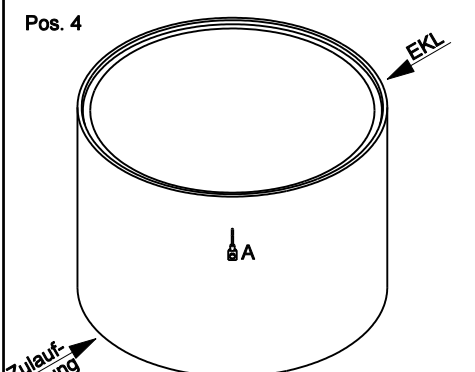
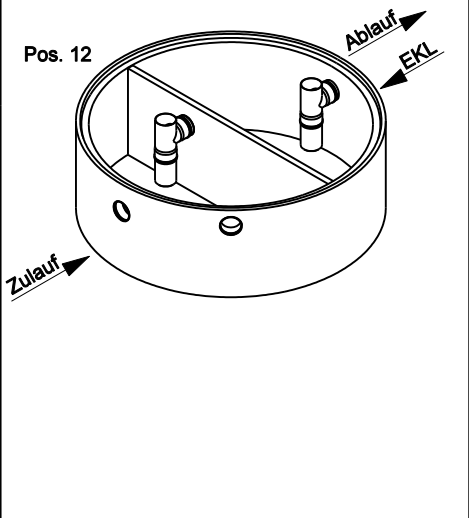
Pos.	Stück	Bezeichnung	ET cm	Gewicht ca. kg
Vorgrube = VG				
1	1	Abdeckung		
		BG 081 11 A MB	11	94
		BG 080 13 B MB	13	95
		BG 080 17 D MB	17	169
2	1	Konus		
		KO 200 44 A 10	44	941
		KO 200 56 B 10	56	1765
		KO 200 56 D 10	56	1805
3	1	Tauchwandring TA 200 75 VG 15	75	1022
4	1	Bodenring BO 20 155 VG	155	3048



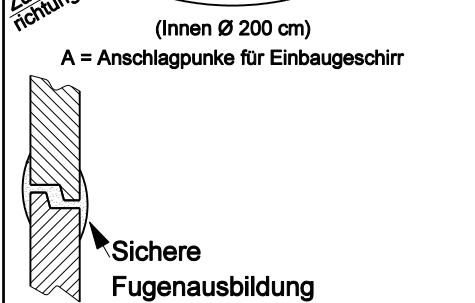
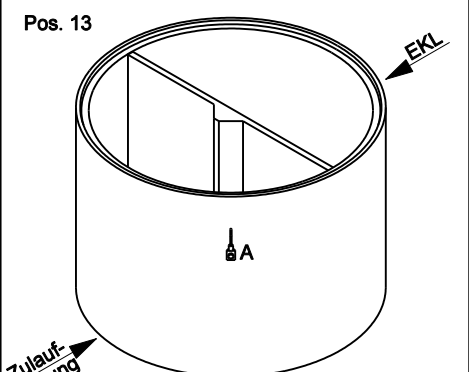
Anzahl der Fugen			3	
Gesamt VG (Klasse A) =			288	5105
Gesamt VG (Klasse B) =			302	5930
Gesamt VG (Klasse D) =			306	6044



Pos.	Stück	Bezeichnung	ET cm	Gewicht ca. kg
Nachgrube = NG				
10	1	Abdeckung		
		BG 081 11 A MB	11	94
		BG 080 13 B MB	13	95
		BG 080 17 D MB	17	169
11	1	Konus		
		KO 200 44 A 10	44	941
		KO 200 56 B 10	56	1765
		KO 200 56 D 10	56	1805
12	1	Tauchwandring TA 200 75 NG 1-15	75	1194
13	1	Bodenring BO 20 155 NG	155	3473



Anzahl der Fugen			3	
Gesamt NG (Klasse A) =			288	5702
Gesamt NG (Klasse B) =			302	6527
Gesamt NG (Klasse D) =			306	6641



Gesamt VG + NG (Klasse A) =	10807
Gesamt VG + NG (Klasse B) =	12457
Gesamt VG + NG (Klasse D) =	12685

ACHTUNG:

1. Beachten Sie die Einbauhinweise auf der Rückseite!
2. Beim Einbau auf Einbaukennlinien (EKL) achten.