

Datum: 11.01.19
 Version: e
 Bearbeiter: Schm.
 Freigabe: C. Plötner
 Datei: ng 200 ka 113.dgn

EINBAUSKIZZE

NORBETON

Betontechnik mit System

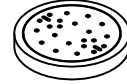
Objekt: Nachgrube 3,7 m³
 NG 200 KA 113

| Pos. | Stück | Bezeichnung | ET cm | Gewicht ca. kg |
|------------------------|-------|--------------------------------------|-------|----------------|
| | | Nachgrube = NG | | |
| 10 | 1 | Abdeckung | | |
| | | BG 081 11 A MB | 11 | 94 |
| | | BG 080 13 B MB | 13 | 95 |
| | | BG 080 17 D MB | 17 | 169 |
| 11 | 1 | Konus | | |
| | | KO 200 44 A 10 | 44 | 941 |
| | | KO 200 56 B 10 | 56 | 1765 |
| | | KO 200 56 D 10 | 56 | 1805 |
| 12 | 1 | Tauchwandring TA 200 50 NG 1 - 15 | 50 | 790 |
| 13 | 1 | Bodenring BO 20 113 NG | 113 | 2673 |
| Anzahl der Fugen | | | 3 | |
| Gesamt NG (Klasse A) = | | | 221 | 4498 |
| Gesamt NG (Klasse B) = | | | 235 | 5323 |
| Gesamt NG (Klasse D) = | | | 239 | 5437 |

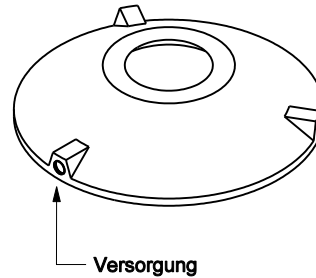
| Abdeckung | Nennweite | Zulauf 1 | Ablauf | WT |
|--------------------|-----------|----------|---------|--------|
| Klasse A | Zu- / | -88 cm | -88 cm | 123 cm |
| Klasse B | Ablauf | -102 cm | -102 cm | |
| Klasse D | DN 150 | -106 cm | -106 cm | |
| Aus Bodenrichtung: | | 133 cm | 133 cm | |

| Abdeckung | Nennweite | Zulauf 2 | Ablauf | WT |
|--------------------|-----------|----------|---------|--------|
| Klasse A | Zu- / | -78 cm | -88 cm | 123 cm |
| Klasse B | Ablauf | -92 cm | -102 cm | |
| Klasse D | DN 150 | -96 cm | -106 cm | |
| Aus Bodenrichtung: | | 143 cm | 133 cm | |

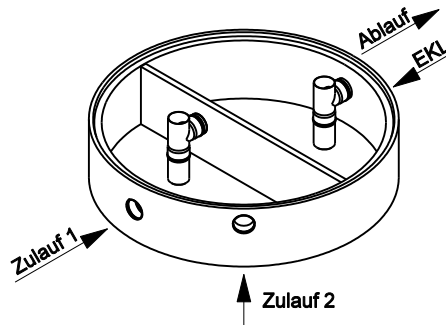
Pos. 10



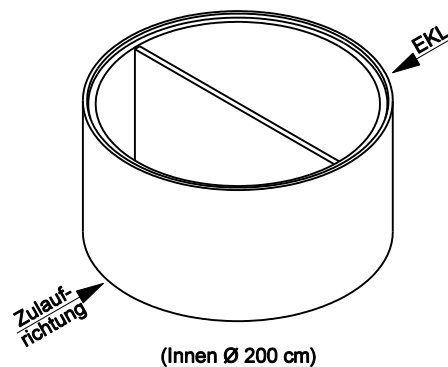
Pos. 11



Pos. 12



Pos. 13



Sichere Fugenausbildung

ACHTUNG:

1. Beachten Sie die Einbauhinweise auf der Rückseite!
2. Beim Einbau auf Einbaukennlinien (EKL) achten.