

Datum: 11.01.19  
 Version: c  
 Bearbeiter: Schm. C. Plötner  
 Datei: ng 203 ka 155.dgn

# EINBAUSKIZZE

**NORDBETON**

Betontechnik mit System

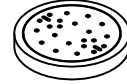
Objekt: Nachgrube 5,7 m<sup>3</sup>  
 NG 203 KA 155

| Pos.                   | Stück | Bezeichnung                          | ET<br>cm | Gewicht<br>ca. kg |
|------------------------|-------|--------------------------------------|----------|-------------------|
|                        |       | Nachgrube = NG                       |          |                   |
| 10                     | 1     | Abdeckung                            |          |                   |
|                        |       | BG 081 11 A MB                       | 11       | 94                |
|                        |       | BG 080 13 B MB                       | 13       | 95                |
|                        |       | BG 080 17 D MB                       | 17       | 169               |
| 11                     | 1     | Konus                                |          |                   |
|                        |       | KO 200 44 A 10                       | 44       | 941               |
|                        |       | KO 200 56 B 10                       | 56       | 1765              |
|                        |       | KO 200 56 D 10                       | 56       | 1805              |
| 12                     | 1     | Tauchwandring<br>TA 200 75 NG 1 - 15 | 75       | 1194              |
| 13                     | 1     | Bodenring<br>BO 20 155 NG            | 155      | 3473              |
| Anzahl der Fugen       |       |                                      | 3        |                   |
| Gesamt NG (Klasse A) = |       |                                      | 288      | 5702              |
| Gesamt NG (Klasse B) = |       |                                      | 302      | 6527              |
| Gesamt NG (Klasse D) = |       |                                      | 306      | 6641              |

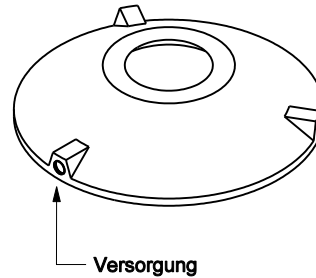
| Abdeckung          | Nennweite | Zulauf 1 | Ablauf  | WT     |
|--------------------|-----------|----------|---------|--------|
| Klasse A           | Zu- /     | -88 cm   | -88 cm  | 190 cm |
| Klasse B           | Ablauf    | -102 cm  | -102 cm |        |
| Klasse D           | DN 150    | -106 cm  | -106 cm |        |
| Aus Bodenrichtung: |           | 200 cm   | 200 cm  |        |

| Abdeckung          | Nennweite | Zulauf 2 | Ablauf  | WT     |
|--------------------|-----------|----------|---------|--------|
| Klasse A           | Zu- /     | -78 cm   | -88 cm  | 190 cm |
| Klasse B           | Ablauf    | -92 cm   | -102 cm |        |
| Klasse D           | DN 150    | -96 cm   | -106 cm |        |
| Aus Bodenrichtung: |           | 210 cm   | 200 cm  |        |

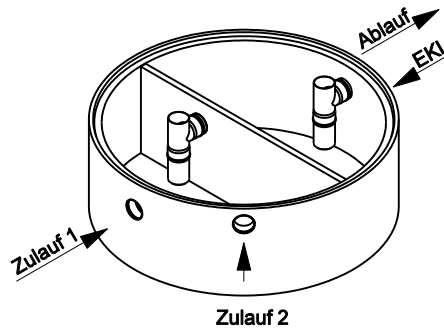
Pos. 10



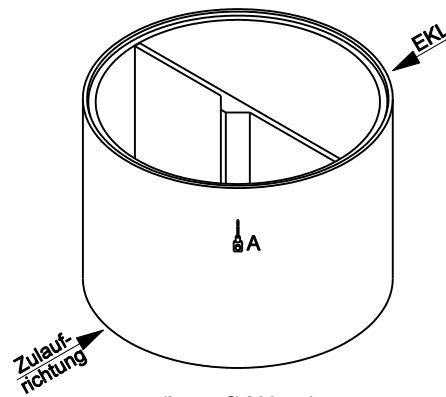
Pos. 11



Pos. 12



Pos. 13



(Innen Ø 200 cm)

A = Anschlagpunkte für Einbaugeschirr



Sichere  
Fugenausbildung

**ACHTUNG:**

1. Beachten Sie die Einbauhinweise auf der Rückseite!
2. Beim Einbau auf Einbaukennlinien (EKL) achten.